

蓮霧良好農業規範 (TGAP)

行政院農業委員會
高雄區農業改良場編撰
2020 年版

目 錄

	頁次
誓約書-----	1
一、蓮霧生產及出貨作業流程圖-----	2
二、蓮霧生產及出貨作業風險管理內容一覽表-----	3
三、蓮霧生產及出貨作業查核表-----	5
四、蓮霧栽培管理作業曆-----	8
五、蓮霧施肥作業標準書-----	9
六、蓮霧病蟲(草)害防治曆-----	11
七、生產履歷紀錄簿-----	16
基本資料-----	17
栽培工作記錄-----	18
肥料施用紀錄-----	20
肥料資材與代碼對照表-----	21
病蟲草害防治施用紀錄-----	22
防治資材與代碼對照表-----	23
其他資材與代碼對照表-----	24
採收及採收後處理紀錄-----	25
出貨紀錄-----	26
肥料資材採購紀錄表-----	27
防治資材採購紀錄表-----	28
其他資材採購紀錄表-----	29
資材採購單據黏貼處-----	30
各種檢驗分析報告黏貼處-----	31
其他記事-----	33
八、良好農業規範工作小組-----	34

誓 約 書

單 位：_____

負責人姓名：_____

我_____，關於本產品蓮霧生產及出貨相關安全、安心作業之保證，立下誓約如下：

1. 在本產品蓮霧的生產過程中不使用非推薦使用之藥劑。
2. 在出貨過程中，如發生貨物安全上的責任，經實施認驗證檢查或其他查驗，證實安全責任歸咎於我，我會承擔全部責任。
3. 我會遵從良好農業規範之各項規定，依規定進行生產、紀錄並提供資料；相關紀錄之網路資訊可公開給第三者。
4. 如因違反了前述規定而遭受處分，將無條件接受並不得異議。

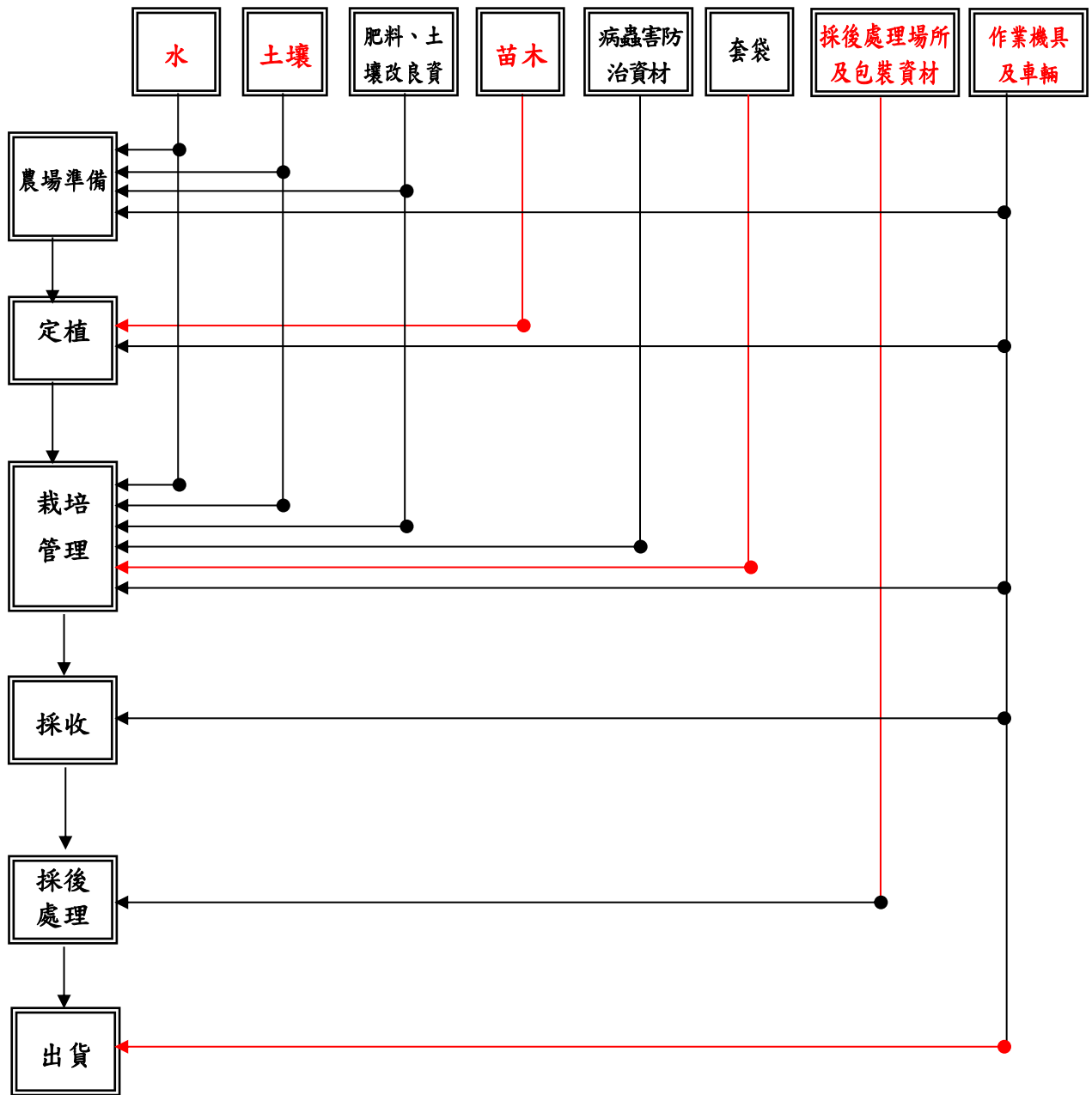
立誓約人簽名：_____

地 址：_____

電 話：_____

日 期：中 華 民 國 _____ 年 _____ 月 _____ 日

一、蓮霧生產及出貨作業流程圖



- ※ 農場準備：田區選定、田區規劃、整地翻犁、土壤改良資材/肥料施用、做畦等。
- ※ 栽培管理：整枝修剪、灌溉、施肥、產期調節、雜草防除、病蟲害防治、疏花、疏果、套袋等。
- ※ 採後處理：果品選別、分級、包裝等。

二、蓮霧生產及出貨作業風險管理內容一覽表

項目	管理對象	危害因子	引發危害之原因	因應對策(方法)	憑證及紀錄文件	備註
場準備、定植、栽培管理						
農 場	· 土壤 (農場、周邊環境)	· 土壤過酸、過鹼 · 土壤肥力不佳 · 土壤鹽分過高	· 地區性土壤理化性質 · 前期作物施肥所致	· 進行土壤肥力分析 · 依據土壤性質施用土壤改良物質進行改良	· 土壤肥力檢測報告 · 查核表	
	· 資材 (肥料、堆肥及其他土壤改良資材)	· 重金屬	· 肥料、堆肥等使用資材所導致的污染	· 確認使用的資材成分 · 加強肥料等資材管理	· 資材採購單據 · 資材成分及施用紀錄 · 查核表	
	· 灌溉水	· 病原微生物	· 水源污染 · 供水設備的衛生管理不良	· 檢視水源的水質 · 做好供水設備的清潔管理並符合灌溉用水的標準 · 利用雨水或農田水利單位提供之水源、地下水等灌溉	· 上網查詢灌溉水質監測背景值資料(註1) · 查核表	
	· 農藥	· 未註冊登記的農藥等 · 標準值以上的農藥殘留	· 作業人員的保管管理不良 · 藥劑施用日程管理與施用方法不夠完備	· 藉由適當的保管管理與採購單據等，對於所註冊登記的農藥進行確認 · 對於註冊登記農藥的使用與農藥使用標準之徹底遵守	· 病蟲害防治日曆、栽培記錄 · 採購單據 · 查核表	
	· 作業用具、機械	· 病原微生物	· 作業用具、機械的衛生管理(清掃/洗淨)不良	· 作業用具、機械的清潔與維修	· 查核表	
收						
農 場	· 作業人員的衛生	· 病原微生物 · 異物	· 作業人員的衛生管理不良	· 健康狀態的確認	· 查核表	
	· 作業用具、機械 · 搬運貨物車輛	· 病原微生物 · 異物	· 作業用具、機械、搬運車輛的衛生管理(清掃/洗淨)不良	· 作業用具、機械、搬運車輛的清潔維護	· 查核表	
採後處理、出貨						
採 後 處 理 設 施	· 採後處理包裝場所	· 病蟲害 · 病原微生物 · 異物	· 分級場、分級機器、預冷、冷藏設施的衛生管理不良 · 預冷、冷藏設施的溫度設定與管理並不確實 · 小動物、衛生昆蟲的入侵	· 落實分級場、分級機、預冷、冷藏設施的衛生管理。 · 預冷、冷藏設施的溫度監測與管理 · 防止小動物、昆蟲的侵入及加強集貨場果實害蟲清潔處理	· 農藥殘留分析 · 溫度管理記錄 · 防蟲、防鼠的資材清單 · 查核表	
	· 作業用具、機械	· 病原微生物 · 異物	· 作業用具、機械的衛生管理不良	· 作業用具、機械的清潔維持與維護	· 查核表	
	· 包裝資材	· 病原微生物 · 異物	· 保管與處理不當	· 存放空間的清潔與衛生管理	· 查核表	

項目	管理對象	危害因子	引發危害之原因	因應對策(方法)	憑證及紀錄文件	備註
	· 車輛	· 病原微生物 · 異物	· 車輛的衛生管理不良	· 搬運貨車的清潔維持與維護	· 查核表	

註1：農業委員會農業試驗所及農田水利處已針對全國農地土壤及灌溉水質進行監測並建立背景值資料庫，可查詢上開資訊，依風險控管原則，針對高風險潛勢區域，再加強稽核，倘鄰近有污染源，經風險評估需檢驗土壤及水之重金屬含量，相關檢測及判定基準，請參考權責主管機關所定規範及檢測方法，並建議於抽樣檢測前應先與農產品經營業者充分溝通，取得雙方合意。

三、蓮霧生產及出貨作業查核表

作業流程	分類		查核項目	查核頻率	日期	查核者
農場準備·定植·栽培管理·採收	土壤	土壤（農場與周邊環境）	△對於農地的生產履歷或農場的周邊環境，是否已經確認過？（是否已確認過農地適合栽培蓮霧，以及在蓮霧的生產上是否有問題？） △是否已確認周邊環境並無有害物質所導致的污染？	見備註2		
		廢棄物處理（農藥空容器氣乙烯、農藥塑膠瓶）	◎是否已分類、回收及存放於規定的場所？	隨時		
	水	水質檢查	△是否已實施水源檢查？	見備註2		
		供水設備	△供水設備是否正常啟用，並定期維修且保存相關紀錄？	每年1次		
	·肥料及土壤改良資材	採購	◎是否確認使用資材成分？購買單據是否妥善保管？	每年1次		
		保管	◎是否留存資材出、入庫管理記錄？	每年1次		
		施肥	◎是否有施肥管理記錄？	每年2次		
	農藥	採購	◎是否選擇註冊推薦之農藥？並妥善保管採購單據？	每年2次		
		保管	◎是否留存農藥的出、入庫管理紀錄？	每年1次		
		農藥施用	◎是否依據防治曆掌握防治時期並適當進行防治？	每年1次		
			◎是否依照註冊農藥之使用標準施用及適當的防止農藥飛散？	每年1次		
			◎是否定期參加農藥使用相關講習？	每年1次		
	作業用具、機械、搬運車輛	◎作業機械、搬運車輛是否定期進行維修與檢查？		隨時		
		◎作業用具及擺放空間是否實施整理、整頓、清掃？		每年1次		

作業流程	分類	查核項目	查核頻率	日期	查核者	
		◎是否考慮採收容器與工具在採收過程之衛生作業？	每年1次			
	採收批次紀錄	◎是否將收穫日期、栽培農場名稱、作業人員等記錄下來，並妥善保存相關紀錄？	每年1次			
採後處理·出貨	作業人員	衛生管理	◎是否確認過作業人員的的衛生習慣？	隨時		
		教育訓練	◎是否定期參加生產管理等相關研習？	每年1次		
		清洗設備	◎是否已實施整理、整頓、清掃？是否處於隨時可使用的狀態？	隨時		
		清掃用具	◎清掃用具是否保管於固定場所，並且處於可隨時使用狀態？	隨時		
	分級包裝貯藏設備	分級包裝場	◎分級包裝場是否實施整理、整頓、清掃？	每年2次		
			◎是否記錄與保存分級包裝場的溫度？	每年1次		
			△有關農藥殘留的分析是否切實執行，並且將紀錄保存下來？	每年1次		
			◎在包裝材料或紙箱等出貨箱上，是否記錄著生產者、出貨日、等級別、重量等相關資料？	隨時		
	預冷、冷藏設施		◎對於預冷、冷藏設施是否實施整理、整頓、清掃？	每年2次		
			◎預冷、冷藏設施是否定期維修與檢查？	每年2次		
			◎定期測定、記錄預冷及冷藏設施溫度，並將記錄保存下來？	每年1次		
	廢棄物處理（包裝資材、洗潔資材等）		◎是否已分類、回收及存放於規定的場所？	每週1次		
	小動物、衛生昆蟲		◎是否管制動物接近，防止果品污染及辨識潛在污染源？	隨時		
			◎是否有結構上的缺陷，而導致小動物、昆蟲的入侵，或已遭受破壞之處？	每年1次		
			◎是否已執行病蟲害防治或驅除？並將有關小動物、昆蟲的管理紀錄保留下來？	每月1次		
	作業用具、機械（分級機、打包機、		◎對於作業用具是否實施整理、整頓、清掃？	每年2次		

作業 流程	分類	查核項目	查核 頻率	日期	查核者
	堆高機等)	◎作業機械是否定期進行維修、檢查與調校？	每年2次		
	包裝資材	◎包裝資材是否定期管理？	每年1次		
	搬運車輛	◎搬運車輛是否定期維修與檢查？	每年1次		
		◎搬運車輛是否定期清洗、乾燥？	每年1次		

備註：1.◎為必要查核項目，△為配合產地實際狀況之選擇項目。

2.農業委員會農業試驗所及農田水利處已針對全國農地土壤及灌溉水質進行監測並建立背景值資料庫，可查詢上開資訊，依風險控管原則，針對高風險險潛勢區域，再加強稽核。

4、蓮霧栽培管理作業曆

月份 項目	1月	2月	3月	4月	5月	6月	7月	8月	9月	10月	11月	12月
1. 施用基肥			★	★	★							
2. 更新修剪		★	★			★	★	★				
3. 結果枝培育			★	★	★	★	★	★	★			
4. 催花處理												
(1) 施磷鉀肥					★	★	★	★	★			
(2) 環刻或浸水					★	★	★	★	★			
(3) 蓋黑網						★	★	★	★	★		
5. 掀網修剪							★	★	★	★	★	★
6. 施追肥	★	★						★	★	★	★	★
7. 疏花、疏果	★	★						★	★	★	★	★
8. 病蟲害防治	★	★			★	★	★	★	★	★	★	★
9. 套袋	★	★	★						★	★	★	★
10. 採收	★	★	★	★						★	★	★

※本作業曆之栽培管理適用於高屏地區冬春果之生產。

※更新修剪：2至3月為採收後之樹形修剪；6月至8月修剪目的為培育一次梢催花之開花新枝。

※催花處理：視依生產地區氣候、土壤條件及耕作習慣，選用環刻、浸水及蓋黑網等處理，並依據規劃收穫時間，選定適當時機進行。

※蓋黑網處理：蓋網與否及蓋網時間依規劃收穫時間早晚而定，如遇颱風侵襲，為避免枝葉受損，建議掀網後重新覆蓋。

※疏花、疏果：於幼花蕾期疏刪花序，於謝花幼果期至套袋前疏刪果串及果粒。

※套袋：於果實發育至合臍期時進行套袋。

5、蓮霧施肥作業標準書

一、目的：避免施肥不當影響植株生育和造成環境衝擊，制定合理化施肥標準。

二、適用範圍：蓮霧成樹每年之施肥作業。

三、使用資材：適當的化學肥料、有機質肥料及土壤改良資材。

四、作業方法：

作業名稱	作業方法	注意事項																																																												
1.施肥前作業	1.施肥前15日採取土壤樣品，進行土壤理化性質分析。 2.至少每隔1至2年檢驗分析1次。	蓮霧園土壤酸鹼度若低於5.5，屬於強酸性土壤，造成鈣與鎂營養要素缺乏影響品質，須施用含鈣、鎂資材，補充鈣、鎂和調整土壤酸鹼度至接近中性(6.0-7.0)，以利各種養分平衡吸收。																																																												
2.施肥量	1.施用量應根據土壤肥力測定和葉片營養診斷結果決定，施用優良國產有機肥料及化學肥料以補充所缺少的營養要素，避免過度施用肥料，不但蓮霧無法吸收而且劣化土壤環境與浪費肥料成本。	<p>1.蓮霧三要素施用量、施用期及分配率表述如下：</p> <p>表1、不同株齡三要素推薦量(公克/株/年)</p> <table border="1"> <thead> <tr> <th>要素 \ 株齡</th> <th>1-2年</th> <th>3-4年</th> <th>5-6年</th> <th>7-8年以上</th> </tr> </thead> <tbody> <tr> <td>氮素</td> <td>400-600</td> <td>700-900</td> <td>1000-1200</td> <td>1200-1600</td> </tr> <tr> <td>磷酐</td> <td>400-600</td> <td>700-900</td> <td>1000-1200</td> <td>1200-1600</td> </tr> <tr> <td>氧化鉀</td> <td>400-600</td> <td>700-900</td> <td>1000-1200</td> <td>1200-1600</td> </tr> </tbody> </table> <p>表2、不同株齡肥料施用量(公克/株/年)</p> <table border="1"> <thead> <tr> <th>肥料\株齡</th> <th>1-2年</th> <th>3-4年</th> <th>5-6年</th> <th>7-8年以上</th> </tr> </thead> <tbody> <tr> <td>尿素</td> <td>870-1300</td> <td>1520-1960</td> <td>2170-2610</td> <td>2610-3480</td> </tr> <tr> <td>過磷酸鈣</td> <td>2200-3330</td> <td>3890-5000</td> <td>5550-6670</td> <td>6670-8890</td> </tr> <tr> <td>氯化鉀</td> <td>670-1000</td> <td>1170-1500</td> <td>1670-2000</td> <td>2000-2670</td> </tr> </tbody> </table> <p>表3、不同施肥時期肥料分配率(%)</p> <table border="1"> <thead> <tr> <th>肥料\施肥期</th> <th>催花後(8-10月)</th> <th>花果期</th> <th>採收後(5-7月)</th> </tr> </thead> <tbody> <tr> <td>氮肥</td> <td>50 (40)^z</td> <td>50</td> <td>(10)^z</td> </tr> <tr> <td>磷肥</td> <td>50</td> <td>—</td> <td>50</td> </tr> <tr> <td>鉀肥</td> <td>50</td> <td>25</td> <td>25</td> </tr> <tr> <td>有機肥</td> <td>100</td> <td>—</td> <td>—</td> </tr> </tbody> </table> <p>^z: 強剪或採收後樹勢較差之果樹，在採收後修剪前，施用10%之氮肥，並充分灌溉以利新梢生成，催花成功後施用之氮肥改為40%。</p> <p>2.施肥方法 (1)有機肥於催花成功後，施用於樹冠邊緣內30-60公分處，用耕耘機將堆肥犁入土內，充分與土壤攪拌混合，</p>	要素 \ 株齡	1-2年	3-4年	5-6年	7-8年以上	氮素	400-600	700-900	1000-1200	1200-1600	磷酐	400-600	700-900	1000-1200	1200-1600	氧化鉀	400-600	700-900	1000-1200	1200-1600	肥料\株齡	1-2年	3-4年	5-6年	7-8年以上	尿素	870-1300	1520-1960	2170-2610	2610-3480	過磷酸鈣	2200-3330	3890-5000	5550-6670	6670-8890	氯化鉀	670-1000	1170-1500	1670-2000	2000-2670	肥料\施肥期	催花後(8-10月)	花果期	採收後(5-7月)	氮肥	50 (40) ^z	50	(10) ^z	磷肥	50	—	50	鉀肥	50	25	25	有機肥	100	—	—
要素 \ 株齡	1-2年	3-4年	5-6年	7-8年以上																																																										
氮素	400-600	700-900	1000-1200	1200-1600																																																										
磷酐	400-600	700-900	1000-1200	1200-1600																																																										
氧化鉀	400-600	700-900	1000-1200	1200-1600																																																										
肥料\株齡	1-2年	3-4年	5-6年	7-8年以上																																																										
尿素	870-1300	1520-1960	2170-2610	2610-3480																																																										
過磷酸鈣	2200-3330	3890-5000	5550-6670	6670-8890																																																										
氯化鉀	670-1000	1170-1500	1670-2000	2000-2670																																																										
肥料\施肥期	催花後(8-10月)	花果期	採收後(5-7月)																																																											
氮肥	50 (40) ^z	50	(10) ^z																																																											
磷肥	50	—	50																																																											
鉀肥	50	25	25																																																											
有機肥	100	—	—																																																											

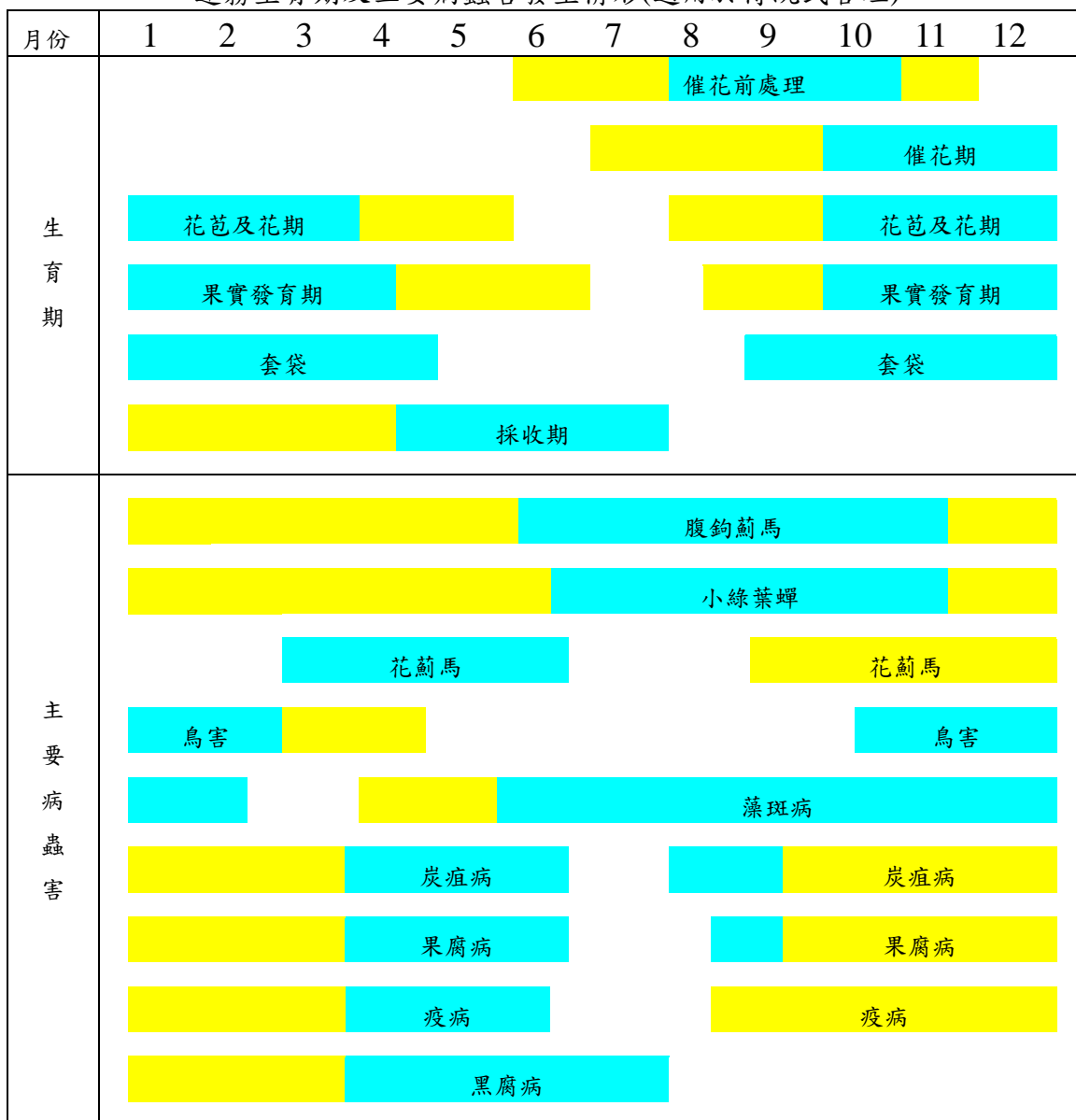
作業名稱	作業方法	注意事項
		<p>或在樹冠下兩旁開溝施用亦可，其他肥料施用可沿樹冠周圍溝施、穴施或撒施。</p> <p>(2) 鈣鎂肥之施用：土壤酸鹼值低於5.5以下時，鎂鈣肥(苦土石灰)施用量應依據土壤檢報告施肥推薦表進行施用，另外，如果土壤有效性鈣高於4000 ppm時，則應停止施用。</p> <p>(3) 蓮霧催花成功後，花梗開始分粒，花朵色澤不翠綠時，可由葉面噴施0.2%之尿素溶液，有利於花梗及花朵色澤轉綠。</p>

※ 請依土壤性質與肥力情形調整實際施用量。

6、蓮霧病蟲(草)害防治曆

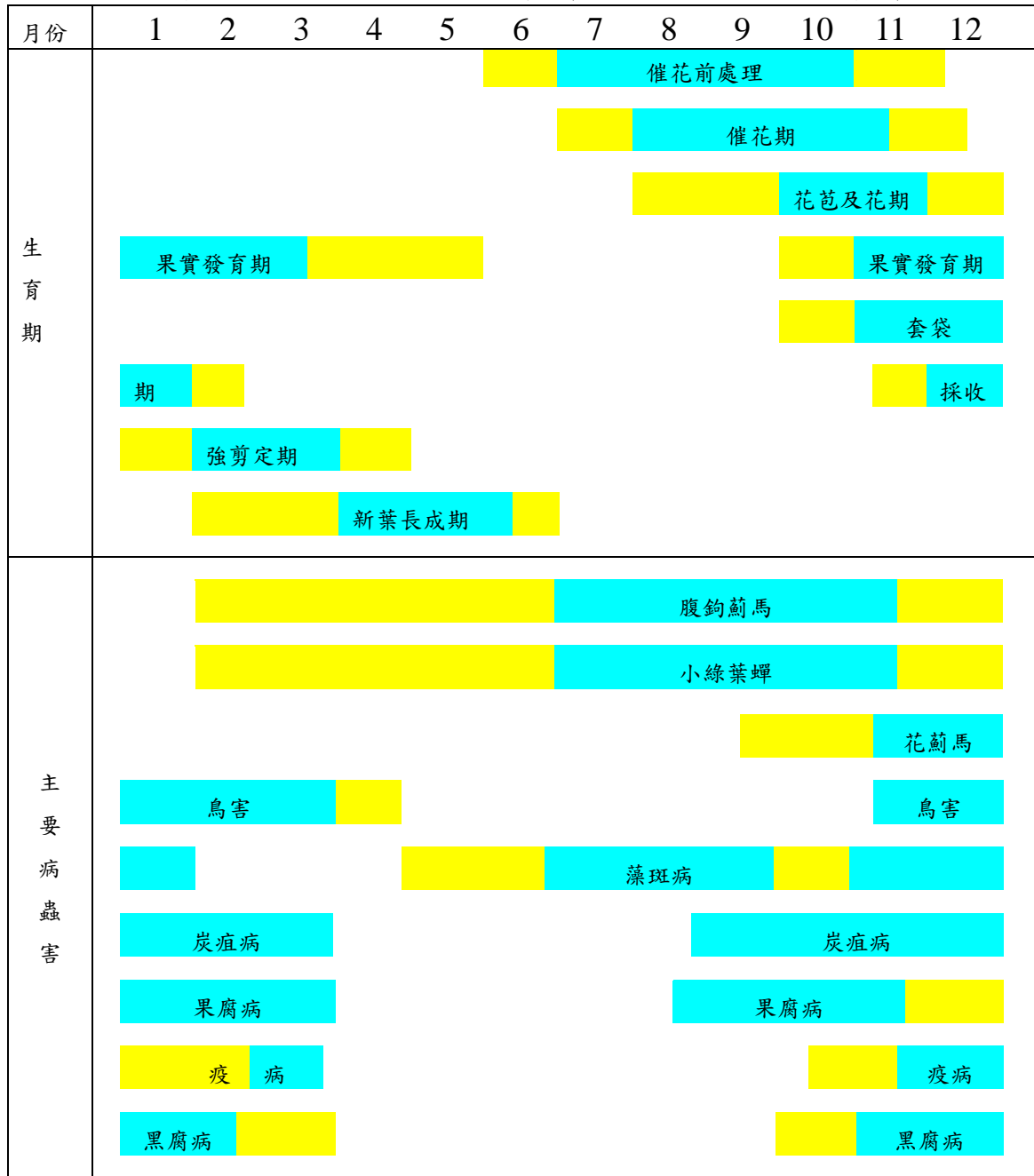
6-1 生育時期與病蟲發生情形

蓮霧生育期及主要病蟲害發生情形(適用於傳統式管理)



 表示主要時期  表示次要時期

蓮霧生育期及主要病蟲害發生情形(適用於改良式管理-強剪式)



 表示主要時期  表示次要時期

6-2 蓮霧病蟲(草)害防治方法

防治時期	防治對象	防治方法		
		其他保護資材及田間管理技術	注意事項	核准用藥
花果生長期	炭疽病	<ol style="list-style-type: none"> 1. 適當整枝修剪及調整栽培密度，可改善果園通風性，減少病害發生。 2. 適當施肥。避免氮肥過度施用可降低炭疽病發生。 3. 清除罹病之果實及枝葉，做好田間衛生管理。 	<ol style="list-style-type: none"> 1. 病原菌隨風雨飛濺傳播，風雨過後應注意本病害之發生。 2. 炭疽病具潛伏感染性，且可感染葉片、枝條及果莢，應於發生初期及早防治。 	<ol style="list-style-type: none"> 1. 農藥資訊服務網首頁/登記管理/病蟲害防治 網址： http://goo.gl/TnfB4s 作物名稱：蓮霧；病蟲害名稱：炭疽病 2. 植物保護資訊系統 https://otserv2.tactri.gov.tw/ppm 搜尋/蓮霧
果實生長期	疫病	注意田間衛生，果園保持通風及排水良好，減少病害發生。	<ol style="list-style-type: none"> 1. 雨季來臨前施用預防性藥劑或可利用亞磷酸+氫氧化鉀 800~1000 倍噴灑預防。 2. 雨水飛濺為主要傳播途徑。 	<ol style="list-style-type: none"> 1. 農藥資訊服務網首頁/登記管理/病蟲害防治 網址： http://goo.gl/TnfB4s 作物名稱：蓮霧；病蟲害名稱：疫病 2. 植物保護資訊系統 https://otserv2.tactri.gov.tw/ppm 搜尋/蓮霧
果實生長成熟期	果腐病	注意田間衛生果園保持通風及排水良好，減少病害發生。	開花初期開始進行防治。	<ol style="list-style-type: none"> 1. 農藥資訊服務網首頁/登記管理/病蟲害防治 網址： http://goo.gl/TnfB4s 作物名稱：蓮霧；病蟲害名稱：果腐病 2. 植物保護資訊系統

				https://otserv2.tactri.gov.tw/ppm 搜尋/蓮霧
抽梢生長期	腹鉤薊馬	<ol style="list-style-type: none"> 1. 施藥操作時注意躲藏於葉背蟲體。 2. 適量添加展著劑增加藥效。 3. 枝條適當修剪維持通風，有利藥劑均勻分散於植株。 4. 懸掛黃色黏蟲紙。 		<ol style="list-style-type: none"> 1. 農藥資訊服務網首頁/登記管理/病蟲害防治 網址： http://goo.gl/TnfB4s 作物名稱：蓮霧；病蟲害名稱：腹鉤薊馬 2. 植物保護資訊系統 https://otserv2.tactri.gov.tw/ppm 搜尋/蓮霧
抽梢生長期	圓紋捲葉蛾	注意田間衛生，果園保持通風及排水良好，減少蟲害發生。		<ol style="list-style-type: none"> 1. 農藥資訊服務網首頁/登記管理/病蟲害防治 網址： http://goo.gl/TnfB4s 作物名稱：蓮霧；病蟲害名稱：捲葉蛾類 2. 植物保護資訊系統 https://otserv2.tactri.gov.tw/ppm 搜尋/蓮霧
抽梢生長期	小綠葉蟬	<ol style="list-style-type: none"> 1、 注意田間衛生，果園保持通風及排水良好，減少蟲害發生。 2、 施藥操作時注意躲藏於葉背蟲體。 	成蟲及若蟲棲息於新梢葉背。	<ol style="list-style-type: none"> 1. 農藥資訊服務網首頁/登記管理/病蟲害防治 網址： http://goo.gl/TnfB4s 作物名稱：蓮霧；病蟲害名稱：小綠葉蟬、葉蟬類 2. 植物保護資訊系統 https://otserv2.tactri.gov.tw/ppm 搜尋/蓮霧

果實生長期	桔粉介殼蟲	<p>1、 清除被害嚴重之果實及枝葉，做好田間衛生管理。</p> <p>2、 適當整枝修剪改善果園光照及通風，以減少害蟲發生。</p>	<p>1. 介殼蟲刺吸取食植株，分泌蜜露誘發煤煙病</p> <p>2. 桔粉介殼蟲亦會危害柑桔、鳳梨、香蕉、桑等作物。</p>	<p>1. 農藥資訊服務網首頁/登記管理/病蟲害防治 網址： http://goo.gl/TnfB4s 作物名稱：蓮霧；病蟲害名稱：介殼蟲類、桔粉介殼蟲</p> <p>2. 植物保護資訊系統 https://otserv2.tactri.gov.tw/ppm 搜尋/蓮霧</p>
果實生長期	東方果實蠅	<p>1. 徹底清檢除田間落果，減少果實蠅於落果中繁殖的機會。</p> <p>2. 長期懸掛含毒甲基丁香油誘殺器於果園範圍外之果樹，每公頃懸掛誘殺器 4-6 個，高度約 100-150 公分。</p> <p>3. 懸掛黃色黏蟲紙或將黃色噴膠噴佈於透明、白色等塑膠罐，懸掛於陰涼處。</p>	東方果實蠅寄主植物種類相當多，防治時應採區域共同防治	<p>1. 農藥資訊服務網首頁/登記管理/病蟲害防治 網址： http://goo.gl/TnfB4s 作物名稱：蓮霧/果樹； 病蟲害名稱：介殼蟲類、桔粉介殼蟲</p> <p>2. 植物保護資訊系統 https://otserv2.tactri.gov.tw/ppm 搜尋/蓮霧</p>

備註:

1. 最新農藥防治藥劑可參考主管機關之公告或參閱農藥資訊服務網 (<http://pesticide.baphiq.gov.tw/>)或與植物保護資訊系統(<https://otserv2.tactri.gov.tw/ppm>)
2. 每次施藥時，請勿同時混用多種藥劑，避免藥害及農藥殘留發生。
3. 核准用藥及安全採收期僅適用於國內，外銷用藥需符合輸入國檢疫規範。
4. 病蟲害防治建議優先應用「其他保護資材及田間管理技術」或「免登記植物保護資材」等方式，必要時再進行化學農藥防治。
5. 倘需完整用藥清單，可逕洽高雄區農業改良場或驗證機構查詢。
6. 使用油劑應注意勿於高溫下使用，並觀察有無藥害發生並適時調降濃度。

7、蓮霧生產履歷紀錄簿



主辦單位：行政院農業委員會

輔導單位：_____農業改良場

栽培年期： / 年

基本資料

單位名稱		聯絡電話	市內電話 () 行動電話		
農戶姓名		E-mail			
住 址					
履歷號碼	農地地籍號碼		面 積	品 種	田區代碼
	鄉鎮市	段 小段 號	公頃		
	鄉鎮市	段 小段 號	公頃		
	鄉鎮市	段 小段 號	公頃		
	鄉鎮市	段 小段 號	公頃		
	鄉鎮市	段 小段 號	公頃		
備註	<p>品種代號：1.南洋種 2.大果種 3.巴掌蓮霧 4.泰國種紅寶石 5.其他_____</p> <p>田區代碼如 A、B、C 或 A1、B2、C3 等，對應使用於栽培工作紀錄之備註。</p>				

栽培工作紀錄

記錄項目	作業日期	作業內容	備註
催花前管理	年 月 日	<input type="checkbox"/> 整枝修剪 <input type="checkbox"/> 碎枝 <input type="checkbox"/> 開溝 <input type="checkbox"/> 灌溉 <input type="checkbox"/> 除草 <input type="checkbox"/> 其他_____	
	年 月 日	<input type="checkbox"/> 整枝修剪 <input type="checkbox"/> 碎枝 <input type="checkbox"/> 開溝 <input type="checkbox"/> 灌溉 <input type="checkbox"/> 除草 <input type="checkbox"/> 其他_____	
	年 月 日	<input type="checkbox"/> 整枝修剪 <input type="checkbox"/> 碎枝 <input type="checkbox"/> 開溝 <input type="checkbox"/> 灌溉 <input type="checkbox"/> 除草 <input type="checkbox"/> 其他_____	
	年 月 日	<input type="checkbox"/> 整枝修剪 <input type="checkbox"/> 碎枝 <input type="checkbox"/> 開溝 <input type="checkbox"/> 灌溉 <input type="checkbox"/> 除草 <input type="checkbox"/> 其他_____	
	年 月 日	<input type="checkbox"/> 整枝修剪 <input type="checkbox"/> 碎枝 <input type="checkbox"/> 開溝 <input type="checkbox"/> 灌溉 <input type="checkbox"/> 除草 <input type="checkbox"/> 其他_____	
產期調節	年 月 日	<input type="checkbox"/> 浸水 <input type="checkbox"/> 環刻 <input type="checkbox"/> 斷根 <input type="checkbox"/> 蓋黑網 <input type="checkbox"/> 掀網 <input type="checkbox"/> 其他_____	
	年 月 日	<input type="checkbox"/> 浸水 <input type="checkbox"/> 環刻 <input type="checkbox"/> 斷根 <input type="checkbox"/> 蓋黑網 <input type="checkbox"/> 掀網 <input type="checkbox"/> 其他_____	
	年 月 日	<input type="checkbox"/> 浸水 <input type="checkbox"/> 環刻 <input type="checkbox"/> 斷根 <input type="checkbox"/> 蓋黑網 <input type="checkbox"/> 掀網 <input type="checkbox"/> 其他_____	
	年 月 日	<input type="checkbox"/> 浸水 <input type="checkbox"/> 環刻 <input type="checkbox"/> 斷根 <input type="checkbox"/> 蓋黑網 <input type="checkbox"/> 掀網 <input type="checkbox"/> 其他_____	
	年 月 日	<input type="checkbox"/> 浸水 <input type="checkbox"/> 環刻 <input type="checkbox"/> 斷根 <input type="checkbox"/> 蓋黑網 <input type="checkbox"/> 掀網 <input type="checkbox"/> 其他_____	
花果期管理	年 月 日	<input type="checkbox"/> 修剪/疏梢 <input type="checkbox"/> 疏花/疏果 <input type="checkbox"/> 套袋/吊果 <input type="checkbox"/> 灌溉 <input type="checkbox"/> 其他_____	
	年 月 日	<input type="checkbox"/> 修剪/疏梢 <input type="checkbox"/> 疏花/疏果 <input type="checkbox"/> 套袋/吊果 <input type="checkbox"/> 灌溉 <input type="checkbox"/> 其他_____	
	年 月 日	<input type="checkbox"/> 修剪/疏梢 <input type="checkbox"/> 疏花/疏果 <input type="checkbox"/> 套袋/吊果 <input type="checkbox"/> 灌溉 <input type="checkbox"/> 其他_____	

記錄項目	作業日期	作業內容	備註
花果期管理	年 月 日	<input type="checkbox"/> 修剪/疏梢 <input type="checkbox"/> 疏花/疏果 <input type="checkbox"/> 套袋/吊果 <input type="checkbox"/> 灌溉 <input type="checkbox"/> 其他_____	
	年 月 日	<input type="checkbox"/> 修剪/疏梢 <input type="checkbox"/> 疏花/疏果 <input type="checkbox"/> 套袋/吊果 <input type="checkbox"/> 灌溉 <input type="checkbox"/> 其他_____	
	年 月 日	<input type="checkbox"/> 修剪/疏梢 <input type="checkbox"/> 疏花/疏果 <input type="checkbox"/> 套袋/吊果 <input type="checkbox"/> 灌溉 <input type="checkbox"/> 其他_____	
	年 月 日	<input type="checkbox"/> 修剪/疏梢 <input type="checkbox"/> 疏花/疏果 <input type="checkbox"/> 套袋/吊果 <input type="checkbox"/> 灌溉 <input type="checkbox"/> 其他_____	
	年 月 日	<input type="checkbox"/> 修剪/疏梢 <input type="checkbox"/> 疏花/疏果 <input type="checkbox"/> 套袋/吊果 <input type="checkbox"/> 灌溉 <input type="checkbox"/> 其他_____	
	年 月 日	<input type="checkbox"/> 修剪/疏梢 <input type="checkbox"/> 疏花/疏果 <input type="checkbox"/> 套袋/吊果 <input type="checkbox"/> 灌溉 <input type="checkbox"/> 其他_____	
	年 月 日	<input type="checkbox"/> 修剪/疏梢 <input type="checkbox"/> 疏花/疏果 <input type="checkbox"/> 套袋/吊果 <input type="checkbox"/> 灌溉 <input type="checkbox"/> 其他_____	
	年 月 日	<input type="checkbox"/> 修剪/疏梢 <input type="checkbox"/> 疏花/疏果 <input type="checkbox"/> 套袋/吊果 <input type="checkbox"/> 灌溉 <input type="checkbox"/> 其他_____	
	年 月 日	<input type="checkbox"/> 修剪/疏梢 <input type="checkbox"/> 疏花/疏果 <input type="checkbox"/> 套袋/吊果 <input type="checkbox"/> 灌溉 <input type="checkbox"/> 其他_____	

肥料資材與代碼對照表

肥料資材代碼	肥料名稱	肥料資材代碼	肥料名稱
A1		A2	
A3		A4	
A5		A6	
A7		A8	
A9		A10	
A11		A12	
A13		A14	
A15		A16	
A17		A18	
A19		A20	
A21		A22	
A23		A24	
A25		A26	
A27		A28	
A29		A30	
A31		A32	
A33		A34	
A35		A36	
A37		A38	
A39		A40	

防治資材與代碼對照表

防治資材代碼	資材名稱	防治資材代碼	資材名稱
B1		B2	
B3		B4	
B5		B6	
B7		B8	
B9		B10	
B11		B12	
B13		B14	
B15		B16	
B17		B18	
B19		B20	
B21		B22	
B23		B24	
B25		B26	
B27		B28	
B29		B30	
B31		B32	
B33		B34	
B35		B36	
B37		B38	
B39		B40	
B41		B42	
B43		B44	
B45		B46	
B47		B48	

其他資材與代碼對照表

其他資材代碼	資材名稱	其他資材代碼	資材名稱
C1		C2	
C3		C4	
C5		C6	
C7		C8	
C9		C10	
C11		C12	
C13		C14	

採收及採收後處理紀錄

採收日期	等級(公斤)	批號及備註
/ /	特： 優： 良：	
/ /	特： 優： 良：	
/ /	特： 優： 良：	
/ /	特： 優： 良：	
/ /	特： 優： 良：	
/ /	特： 優： 良：	
/ /	特： 優： 良：	
/ /	特： 優： 良：	
/ /	特： 優： 良：	
/ /	特： 優： 良：	
/ /	特： 優： 良：	
/ /	特： 優： 良：	
/ /	特： 優： 良：	
/ /	特： 優： 良：	
/ /	特： 優： 良：	
/ /	特： 優： 良：	

肥料資材採購紀錄表

採購日期	資材代碼	資材批號	廠牌	供應商	單價/單位	數量	小計	備註
/ /								
/ /								
/ /								
/ /								
/ /								
/ /								
/ /								
/ /								
/ /								
/ /								
/ /								
/ /								
/ /								
/ /								
/ /								

資材採購單據黏貼處

A large, empty rectangular box with a thin black border, occupying most of the page. It is intended for pasting procurement documents.

各種檢驗分析報告黏貼處

收件日期： / / 土壤 水質 重金屬含量 農藥殘留 其他:_____

各種檢驗分析報告黏貼處

收件日期： / / 土壤 水質 重金屬含量 農藥殘留 其他:_____

其他紀事

日期： 年 月 日

日期： 年 月 日

日期： 年 月 日

日期： 年 月 日

八、良好農業規範工作小組

8-1.工作小組組長/窗口

姓名	單位	職稱	聯絡電話	電子信箱	專長屬性
陳思如	高雄區農業改良場	助理研究員	08-7746743	suju@mail.kdais.gov.tw	栽培管理及品種改良

8-2.良好農業規範工作小組名單

姓名	單位	職稱	聯絡電話	電子信箱	專長屬性
賴榮茂	高雄區農業改良場	副研究員	08-7746743	jmlai@mail.kdais.gov.tw	栽培管理
黃基倬	鳳山熱帶園藝試驗分所	副研究員	07-7310191 轉805	jerry@fthes-tari.gov.tw	栽培管理及品種改良
曾敏南	高雄區農業改良場	副研究員兼課長	08-7746755	minnan@mail.kdais.gov.tw	植物保護
周浩平	高雄區農業改良場	助理研究員	08-7746757	hpchou@mail.kdais.gov.tw	植物保護
蘇博信	高雄區農業改良場	助理研究員	08-7746766	supohsin@mail.kdais.gov.tw	土壤肥料